

Структуризация воды. Структураторы Панова А.Ф.

*«Заключительная победа (над проблемами воды)
будет достигнута русскими, которые ближе к природе...»*

Виктор Шаубергер

Из воды на 70-80% состоит вся органическая жизнь на Земле. Это совершенно особое вещество. Она живет по своим законам, и каждое ее свойство направлено на поддержание жизни на Земле. Уникальность воды состоит в том, что она представляет собой соединение двух газов: кислорода и водорода, и в том, что она является единственным из природных веществ, которое может существовать одновременно в трех состояниях – жидком, твердом и газообразном. Но самое поразительное и впечатляющее в ней то, что она обладает двумя свойствами: памятью и информативностью. Изучением свойств воды занимаются многие исследователи в разных странах мира.

Как известно из физики, жидкости отличаются от твердых тел тем, что их молекулу разупорядочены. Атомная решетка твердых тел относительно стабильна, у жидкостей такого нет. Зато молекулы воды обладают другой особенностью: они могут образовывать структуры типа кристаллов, водородные мостики, обеспечивающие связь между молекулами. Раньше считалось, что эта связь настолько непрочная, что не может существовать больше одной миллиардной части секунды. Но ничто не вечно.

Доктор биологических наук Зенин С.В. со своим коллективом единомышленников выявил в воде более стабильные долгоживущие водородные мостики и обнаружил присутствие там особых суперстабильных элементов – кластеров (скоплений). Большая часть молекул воды двигаются не по отдельности, а соединенными в супермолекулы – объемные структуры правильной формы. В каждой из них по 57 молекул воды. Супермолекулы соединяются группами в элементы – кластеры. Химически чистая вода на 80% состоит из кластеров, на 15% из супермолекул, и 3% составляют отдельные молекулы. Выяснилось, что кластеры не разрушаются даже при нагревании воды до 100⁰ С. Кластеры не образуют между собой устойчивых соединений, что обеспечивает им легкое скольжение относительно друг друга – отсюда и возникает текучесть воды. В результате различных воздействий на воду: свет, звук, давление, электрический ток, химические вещества и т.д., образуются сложные пространственные узоры, которые могут служить шифрами для записи информации. Кластеры очень чутко реагируют на любое внешнее вмешательство. Форма их сразу меняется. Вода «запоминает» вид воздействия и несет после этого энергетическую информацию, передавая ее, от одного кластера к другому. Достаточно изменить форму одного из них, как происходят такие же изменения во всех остальных. Исследования показывают, что соединения молекул воды образуются в виде пяти правильных многогранников, так называемых тел Платона. Формы кластеров в природе не случайны. Это показывает вид кристаллов льда, снега, существующих в бесконечных вариантах, но всегда в идеально правильной красивой форме. Кристаллоподобные кванты – кластеры, составляют основу правильных объемных структур воды.

Вода – это жидкий кристалл, свойство которого - чутко реагировать на изменение положения хотя бы одного кластера под воздействием внешнего фактора. Это делает воду высоко чувствительной информационной системой. Память воды играет колоссальную роль в жизни любого организма. Чем выше упорядоченность молекул жидкости, тем лучше качество воды, тем больше обеспечивается удаление из клетки продуктов обмена, тем более долго живет клетка.

Австрийский ученый Виктор Шаубергер установил четкую связь между упорядоченностью структуры воды и таким заболеванием как рак. Поэтому, Шаубергер рекомендовал пить воду, типа родниковой. Он это объяснял так: такая вода обладает «максимально естественной плотностью упорядочения и информации». Шаубергер

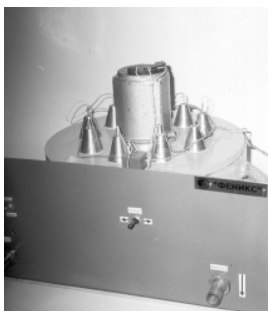
утверждал, что вес человека, выпившего один литр родниковой воды увеличивается максимум на 400г, другая, большая ее часть, поглощается как энергоинформация. Именно структура воды получает извне, сохраняет и распространяет информацию в живом организме. Эта структура может изменяться под воздействием очень многих факторов. Например, воздействие геопатогенных зон, нарушение экологических норм (хлорирование), принятие лекарств и препаратов, воздействие музыки, психического состояния самого человека и тому подобное. Вот почему издревле говорят: «Нельзя ругаться, (особенно матом), при приеме воды, пищи, да и вообще про себя или прилюдно». Ведь от такой брани и злости даже самая свежая родниковая вода утратит свои целебные свойства, из упорядоченного (структурированного) состояния превратится в хаос, несущий только негатив или болезни. Так как все мы состоим в основном из воды, не трудно представить, что происходит с водной средой нашего организма. Как это в последствии отзовется на здоровье в целом? Не даром говорится: «Где тонко, там и рвется». Доказательством этому служат многочисленные эксперименты японского исследователя Масару Эмото, занимавшегося исследованием влиянием звуковых волн на структуру воды. Для этого он брал емкость с водой, размещал ее между динамиками, проигрывал произведения различных композиторов. Потом замораживал воду и фотографировал структуру кристаллов образовавшегося льда. При проигрывании классических произведений (Бах, Моцарт и др.) структура кристалликов льда была симметричной, красивой, а исполнение тяжелого рока делало ее грязно-рваной, без намека на симметрию. Сейчас уже доказано, что структура водной среды человека так же индивидуальна, как отпечатки пальцев или сетчатка глаза. Информация в памяти воды организма определяет качество его крови, окислительно-восстановительные процессы, психо-физиологическое состояние человека. Человеческий организм полностью зависит от качества питьевой воды. С полным правом воду надо назвать тем самым звеном, посредством которого космос управляет процессами на планете Земля.

Масару Эмото пришел к такому же выводу: «Вода записывает информацию, а затем, совершая круговорот на планете Земля, эту информацию распределяет. Вода, посланная из Вселенной полна жизненно важных знаний, и один из способов расшифровать эту информацию заключается в наблюдении за кристаллами льда».

Я занимаюсь исследованиями в области структурирования воды с девяностых годов двадцатого века. За это время мною были изобретены и опробованы различные устройства для структуриации воды и жидких сред.

На первом этапе был изобретен СПОСОБ АКТИВАЦИИ ЖИДКОСТИ И УСТРОЙСТВО ДЛЯ ЕГО ОСУЩЕСТВЛЕНИЯ - «ФЕНИКС» ПАНОВА, ШАРКОВА. Патент РФ № 2160716 от 30.12.1999г.

Данное устройство представляет собой промышленный образец в несколько уменьшенном варианте.



Представленный образец за 1 час структурирует 4 м^3 жидкости. При наличии более мощного насоса этот объем можно увеличить до $10,5\text{ м}^3$ за 1 час. Результаты первичных испытаний дают возможность сделать весьма оптимистические выводы по поводу применения устройства «ФЕНИКС» в промышленности и быту.

Исследования, проводимые в Тихоокеанском институте биоорганической химии (ТИБОХ) Дальневосточной Академии Наук

показали, что:

1. *Величина pH сразу после структурирования при различных параметрах процесса изменяется незначительно, однако через 24 часа величина pH растет, максимальное изменение до одной единицы pH (с 6,9 до 7,9).*

2. Наблюдается снижение жесткости воды при структурировании приблизительно на 50%, это отражается на снижении электропроводности воды.
3. В процессе структурирования наблюдается снижение общей обсемененности водопроводной воды, причем наибольшее снижение обсемененности наблюдается при левом вращении (1000 КОЕ/мл до 30 КОЕ/мл).
4. Структурирование в обоих направлениях при использованных режимах снижает зимазную активность дрожжей.

Для индивидуального применения был разработан «ДЕЛЬФИН» - СТАТИЧЕСКИЙ АКТИВАТОР ВОДЫ



Патент на изобретение РФ № 2158842 от 10.11.2000 г.

Статический активатор воды Панова «ДЕЛЬФИН» представляет собой корпус, заполненный многокомпонентной смесью из мелкодисперсных материалов (металлические и керамические порошки, подвергнутые специальной обработке - НОУ-ХАУ). Смесью соединена связующей массой и заполняет всю полость корпуса вокруг проточного вкладыша наполнителя, она изменяет некоторые физико-химические свойства воды.

«ДЕЛЬФИН» энергоинформационно влияет на протекающую через него воду. Вода становится структурированной и использование ее в быту позволит улучшить качество приготавливаемой пищи, очистить организм от шлаков, снизить утомляемость, повысить эластичность кожи, повысить урожайность на садово-огородном участке и т.д.

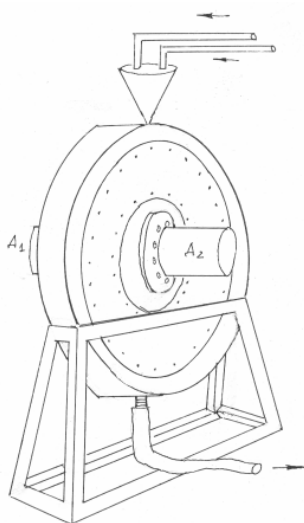
«Величины, приведенные в таблице, свидетельствуют об объективизации достаточно сильного энергоинформационного воздействия. Более того, следует отметить, что наблюдаемый ход изменений электропроводности воды отражает программированный характер воздействия на структурированное состояние водной среды.

Следовательно, на основании полученных данных можно утверждать, что использование статического активатора «Дельфин» для влияния на водную среду имеет под собой реальное обоснование, поскольку наблюдается значительное изменение структурированного состояния воды». (Из отчета «Обнаружение изменения проводимости воды после ее прохождения через статический активатор воды «Дельфин»» доктора биологических наук Зенина С.В., см. приложение)

Еще несколько устройств для промышленного применения - АКТИВАТОР ЖИДКИХ СРЕД

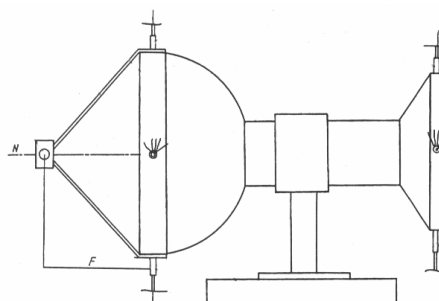
Патент РФ №2197435 от 27.01.2003г.

Это устройство отличается максимальным повышением активации жидких сред и приданием им полезных свойств.



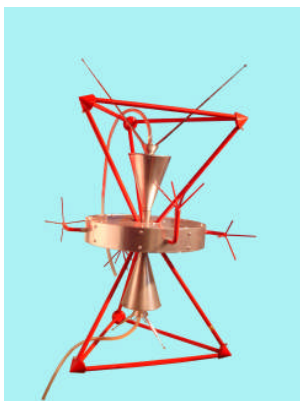
ОПТИЧЕСКОЕ УСТРОЙСТВО ДЛЯ АКТИВАЦИИ ЖИДКИХ СРЕД

Патент РФ № 2225845 от 20.03.2004г.



Устройство изменяет структуру воды, прошедшей активацию, и максимально повышает ее электропроводность.

УСТРОЙСТВО ДВОЙНОГО НАЗНАЧЕНИЯ БИГ-А



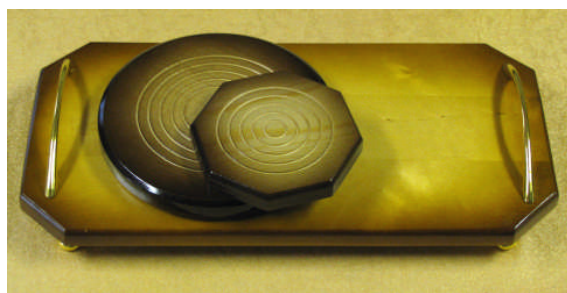
Изобретение относится к устройствам для придания жидкостям полезных (структурированных) свойств.

Патент РФ на устройство для активации жидких сред № 2282593 от 27.08.2006.

Исследования, проводимые в тихоокеанском институте биоорганической химии (ТИБОХ) дальневосточной академия наук, показали, что сохранность влажных кормов для животных (по содержанию белка) на основе дальневосточного растения АМАРАНТ, содержащего 70% воды, прошедшая активацию БиГ-А сохраняются 8-9 месяцев, что составляет 90-92% по сравнению с 1-1,5 месяцем. Методом дифференциально-кондуктометрического измерения определялось структурированное состояние воды по изменению электропроводности воды. Показано, что наблюдается значительное изменение структурированного состояния воды, прошедшей активацию посредством устройства БиГ-А по увеличению электропроводности воды и РН по сравнению с прототипом. Вообще можно добиваться очень высокой степени активации воды, но это отдельная тема.

Почти каждая семья использует либо фильтр очистки водопроводной воды, либо предпочитает покупать воду в бутылках. На рынке очень много устройств для очистки воды, но к сожалению они не восстанавливают в должной мере информационно-пространственную структуру воды, которая делает воду «живой», родниковой, возвращая ей природные свойства.

Родниковая вода от того и называется «живой», что проходя через геологические пласты, насыщенные различными микроэлементами, взаимодействуя с энергоинформационным полем Земли, приобретает природную упорядоченность (структуру). То есть вода запоминает и хранит принятую информацию. А что запоминает хлорированная вода, протекая по городскому ржавому водопроводу?..



Структуратор воды «Росинка» предназначен для доочистки воды, восстановления структуры воды, активации и восстановления ее природных свойств.

Технология не имеет аналогов по скорости восстановления природных свойств воды, ее доочистки, «оживления». За всем этим стоят годы исследований, тысячи экспериментов с изобретенными мною устройствами для активации воды и жидких сред.

Сама «Росинка» это не изобретение, а производная от других моих изобретений, которых несколько. В частности патента РФ №2158842 от 10.11.2000 и патента РФ №2161997 от 22.12.1999. Я постоянно участвовал и участвую в различных международных и республиканских выставках. Эти два патента были отмечены дипломом и медалью специализированной выставки «Лизинг 2002», бронзовой медалью 3-го Московского международного салона инноваций и инвестиций 2003.

Структуратор «Росинка» выполняется в виде деревянной подставки или подноса, с обратной стороны которых находятся круглые выемки, с вмонтированным в них рабочим

веществом, состоящим из смеси большого количества чисто экологических, мелкодисперсных фракций, подвергнутой, специальной обработке, являющейся «ноу-хау», объединенной связующей массой. Сотни экспериментов, проводимых в различных лабораториях, оборудованных по последнему слову техники доказали эффективность структуратора. В частности приведу выводы из отчета «Изменение фазового состояния воды после биоэнергетического воздействия структуратора «Росинка»» доктора биологических наук Зенина С.В.(отчет см. в приложении).

«Полученные данные свидетельствуют об объективизации биоэнергетического действия структуратора «Росинка», влияющего на изменение структурного состояния воды.

Факт получения структуратором значений, близких к известным значениям при влиянии родниковой воды, позволяет предполагать направленность изменения состояния обрабатываемой воды в благоприятное для организма состояние, которое характерно для родниковой воды».

В октябре 2009 года в лаборатории Nado Life Europe доктора Масару Эмото (автора знаменитого «Послания воды») в Лихтенштейне прошли исследования воды, подвергнутой воздействию структуратора «Росинка». Результаты показали очевидные изменения, произошедшие в структуре кристаллов льда, после использования структуратора.

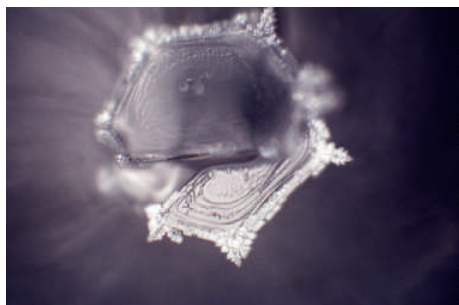


фото 1



фото 2



фото 3

На этих фотографиях наглядно показана динамика, происходящая в структуре кристаллов льда после обработки (фото2, фото3).

Надо также отметить, что эти эксперименты проводились на неживой дистиллированной воде (фото1). Результат очевиден.

Мне бы хотелось привести еще один пример, показывающий действие структуратора «Росинка». Эксперименты проводились на обыкновенной водопроводной воде города Москва. Сначала вода из-под крана до обработки на структураторе была сфотографирована с использованием эффекта Кирлиан (фото4), а затем получена этим же методом другая фотография (фото5), после 10-минутного нахождения водопроводной воды на структураторе «Росинка». Как видно, зафиксировано сильное энергетическое воздействие

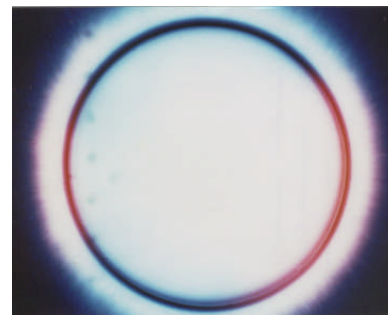


фото 4

на воду, которое продолжало держаться еще несколько дней после обработки.

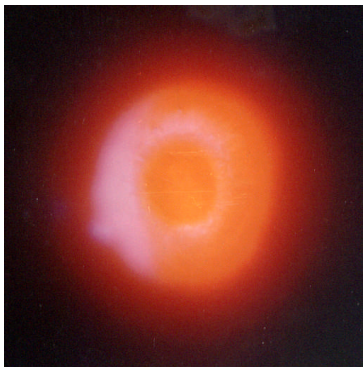


фото 5

Скажу больше, опыты по обработке воды проводились и на значительных расстояниях. Водопроводная вода наливалась в чашку Петри, и половина из нее отливалась в другую чашку, делался контрольный снимок (эффект Кирлиан) до обработки, затем вторую чашку отвозили на другой конец Москвы. Первую чашку по телефонному звонку ставили на структуратор «Росинка», а вторая просто стояла на столе за 10км от структуратора. Через 10мин делались новые фотографии. Результат был таким, как будто две чашки стояли на структураторе вместе. Такой же эффект наблюдался при воздействии на воду и звуком.

Вывод только один – вода – это тайна из тайн, скрывающая под своими покровами величайшие знания, доступные лишь тем любознательным, по настоящему ищущим людям, которые наперекор всему обязательно добьются успеха.

Панов А.Ф.

Рекомендуемая литература.

- Барсуков В.С. Персональная энергозащита. Средства защиты от вредных излучений и не только. – М.: «Армита – Русь», 2004, с.78.
- Панов А.Ф., Панова Т.Ю. Биолокация по-новому. – М.: ООО «Антей Графика», 2009.
- Рассадкин Ю.П. Вода обыкновенная и необыкновенная. – М.: «Галерея СТО», 2008, с.508.
- Эмото Масару Послание воды: кристаллы жизни/ М.Эмото; пер. с англ. О.Г. Белошеев. – Мн.: «Попурри», 2006.